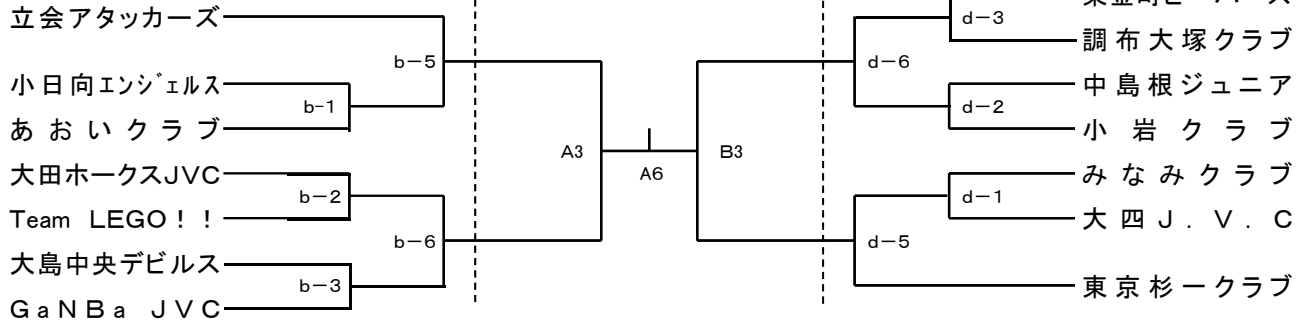


東京新聞・東京中日スポーツ杯争奪第39回東京都小学生バレーボール選手権大会

【男子】 10月27日

11月3日

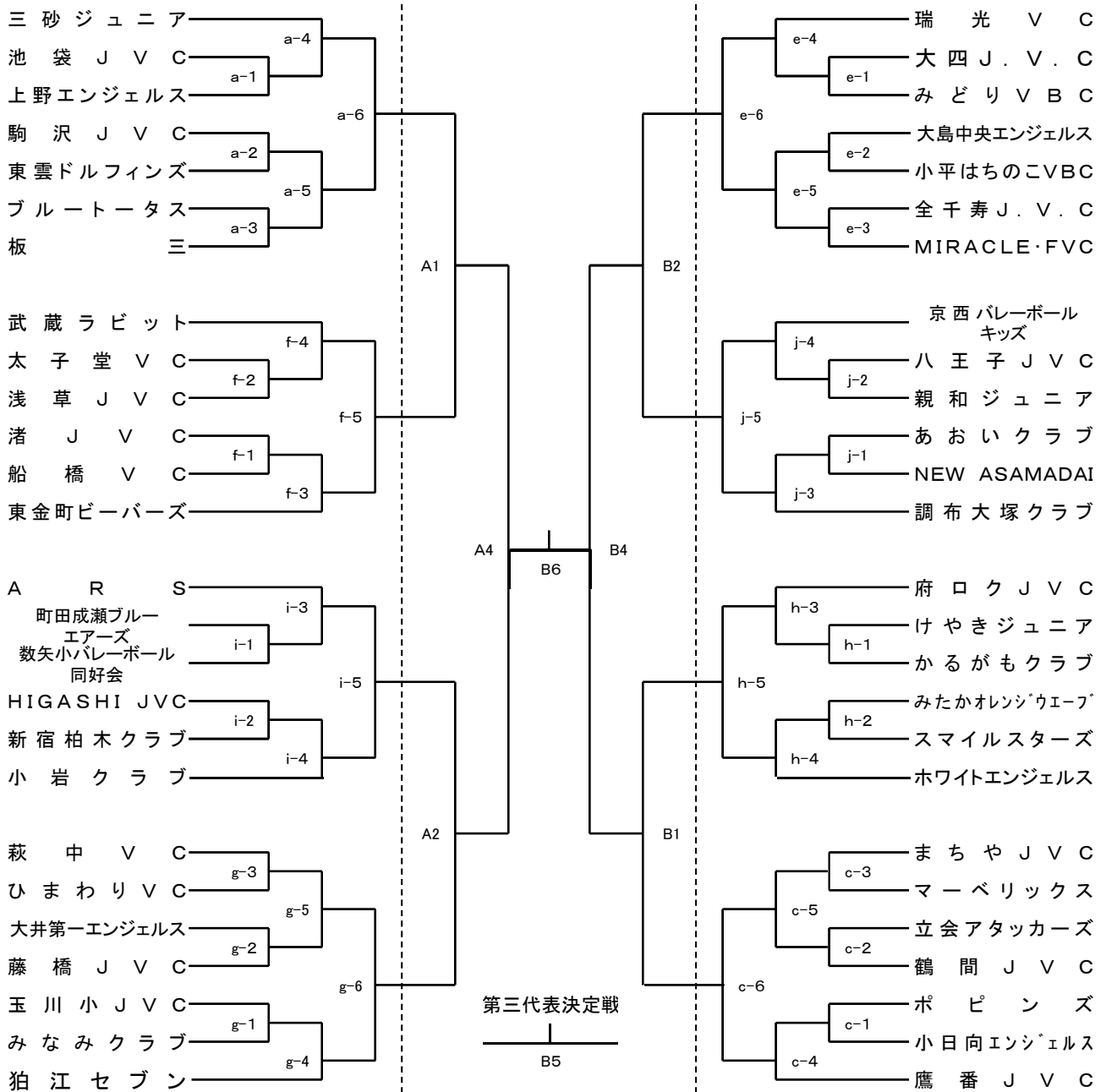
10月27日



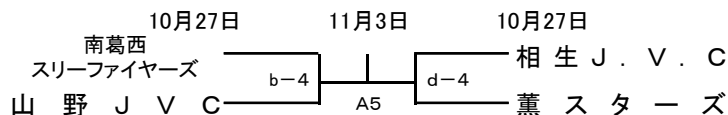
【女子】 10月27・28日

11月3日

10月27・28日



【男女混合】



10月27日(土) 葛飾区奥戸総合スポーツセンター(a・b・c・d)
 10月28日(日) 駿台学園中学校(e・f)都立千早高等学校(g・h)都立高島高等学校(i・j)
 11月3日(祝) 板橋区立小豆沢体育館[A・B]
 「1」～「4」がセカンドシード、①～⑤:第1代表、(1)～(8):第2代表、無印数値:その他の代表抽選位置