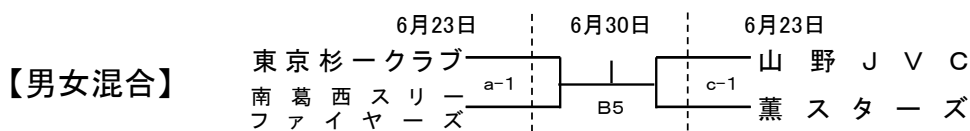
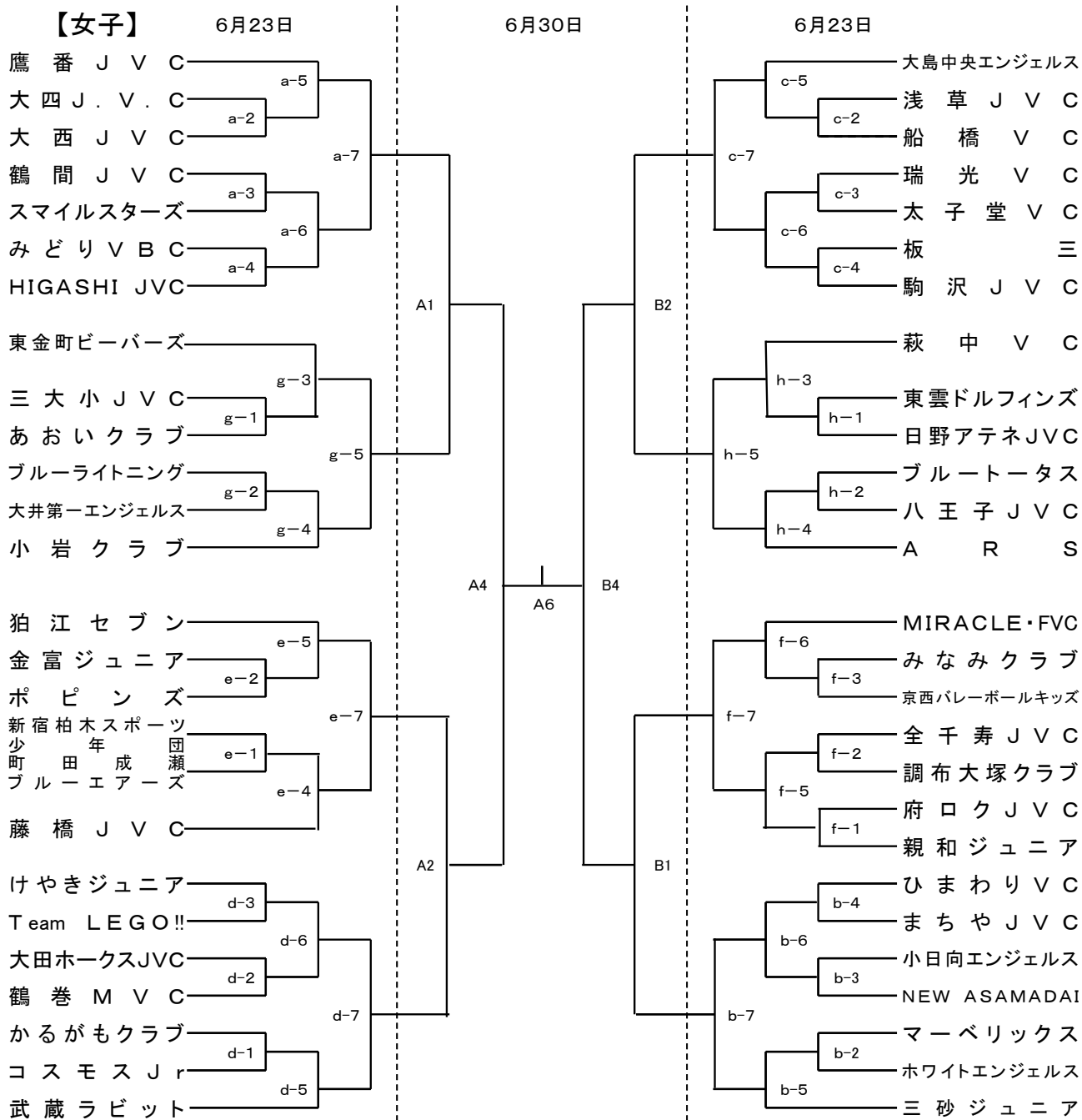
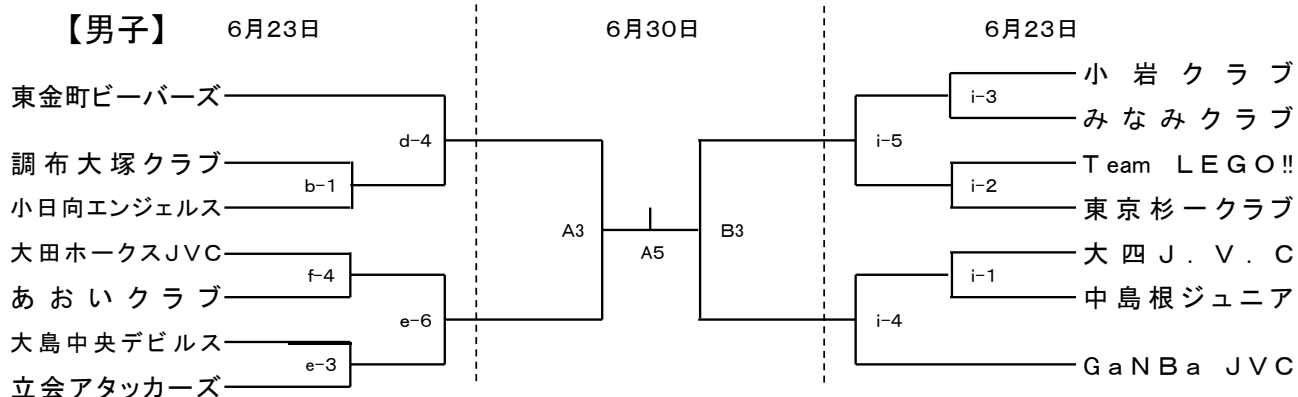


第38回全日本バレーボール小学生大会 東京都大会



6月23日(土) 葛飾区水元総合スポーツセンター(a・b・c・d)
 葛飾区立葛美中学校(e・f) 東金町小学校(g) 亀青小学校(h) 東柴又小学校(i)
 6月30日(土) 中央区立総合スポーツセンター[A・B]
 「1」～「3」④がセカンドシード、①～⑤:第1代表、(1)～(8):第2代表、無印数値:その他の代表抽選位置