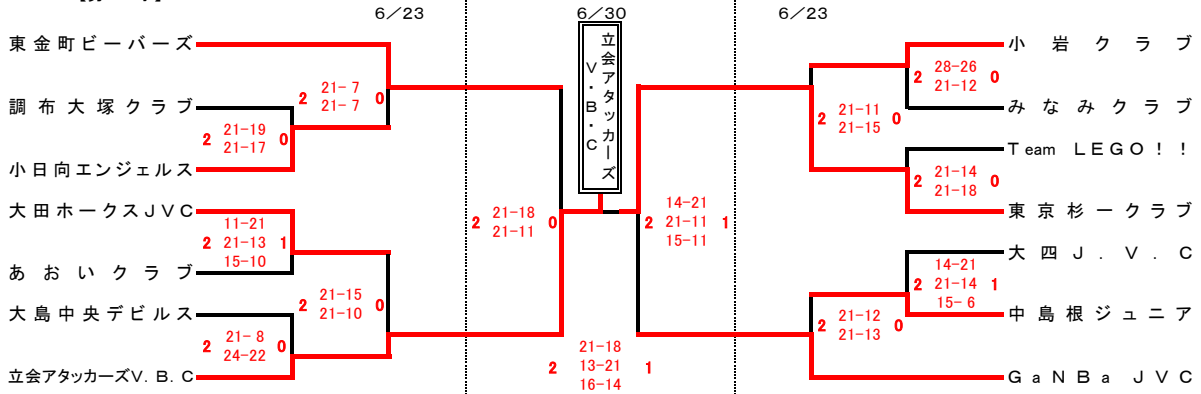
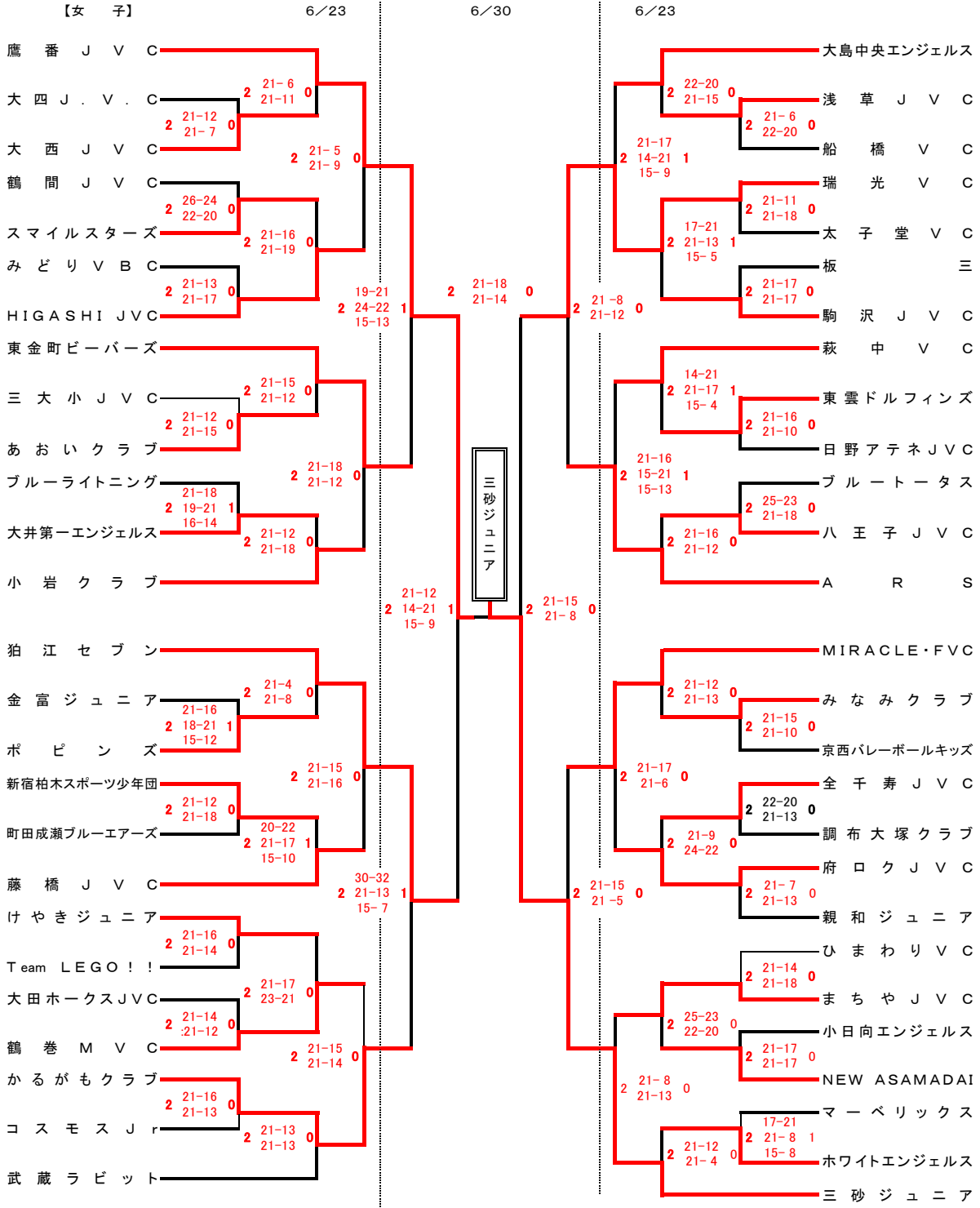


**第38回全日本バレーボール小学生大会 東京都大会**

【男子】



【女子】



【男女混合】

